

Nordic LED lampe kan bruges alle steder, hvor klare farver ønskes. LED teknologien gør at lampens lysstyrke på 1550 lumens opnås ved kun 25W. Lampen leveres komplet i kemikalieresistente materialer for montering i liner, beton, PP eller glasfiber pools. Fjernbetjening & specieltransformer er nødvendig ved multicolor modellen.

1- Lang levetid

LED teknologien gør at lampens levetid er op til 10 gange så høj som almindelige 300W lamper



2- Resistent

Alle materialer er kemikalieresistente

3- Effekt

Lavt strømforbrug & høj lysstyrke

4- Messing

overgangen i messing gør lampen 100% vandtæt

Nordic LED fås i **5 forskellige farver** (Blå, Grøn, hvid, Turkis & rød) eller **Multicolor** med uanede farvekombinationer & fjernbetjening



RESERVEDELE

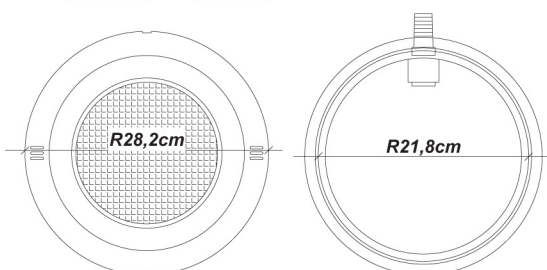
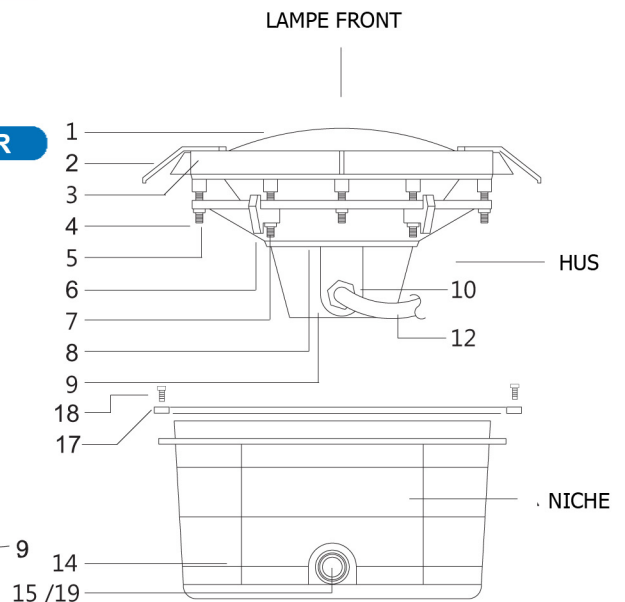
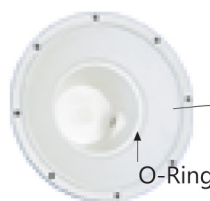
- 01 PAR56 LED pærer
- 02 Front ring
- 03 Ramme
- 04 Rustfri stål bolte (M5X40mm)
- 05 Møtrik
- 06 Lås
- 07 Bolt til ramme (M5X40mm)
- 08 O-ring hus
- 09 Hus
- 10 Overgang
- 11 Muffe
- 12 Elkabel 2X4mm2
- 13 Kabel muffe
- 14 Hus/niche
- 15 Slangenippel/hus
- 16 Slangekobling
- 17 Liner flange
- 18 Liner flange skrue
- 19 Liner hus/nippel

SIKKERHEDSFORANSTALTNINGER

- Åben aldrig lampen i vandet.
- O-ringen bør skiftes når pæren skiftes.

TEKNISKE SPECIFIKATIONER

Strøm: 25W
 Volt: 12V
 Kabel: 2 X 1,5-2,5mm2
 Kabel type: H05VV-F
 O-ring: EPDM
 Bolte: AISI304
 Beskyttelse: IP-68



DIN FORHANDLER