

Nordic pool lamper kan bruges til alle installationer, hvor der skal etableres lys under vand.

Lampen består af PAR56 pære 300W / 12V, Niche (Lampehus) & kabler og leveres med pakninger til Liner eller uden til Beton.

Det anbefales at lampen etableres i beton & altid forbindes en transformer.

Lampen er modstandsdygtig mod aggressive kemikalier fra swimmingpool vand.



**RESISTENT**

Alle materialer er ke ikalieresistente.

**HUSET**

Kan modstå høje temp. når den er under vand og i drift.

**MESSING**

Overgangen i messing gør lampen 100% vandtæt.



Rammen er beskyttet mod aggressive kemikalier & bevarer sin klare hvide farve.

Lampehuset er produceret af materialer som kan **MODSTÅ** de høje temperaturer som forekommer når lampen er i brug.

For at sikre lampens vandtæthed er overgangsnipen lavet af **MESSING**, hvilket modvirker slidtage og dermed utætheder.

VVS NR.	BESKRIVELSE	SPEC.	INDHOLD	EMBALLAGE	VÆGT
68.1102.002	Nordic pool lampe (komplet sæt)	300W - 12V	Hus, 3m kabel og slangekobling	29x29x17	2,70 kg
68.1102.114	Nordic pool lampe uden hus	300W - 12V	3m kabel og slangekobling	29x29x17	1,90 kg
68.1102.115	Nordic pool lampe hus	R (DIA.) = 21,8 cm		29x29x17	1,10 kg

**RESERVEDELE:**

- 01 PAR56 pærer
- 02 Front ring
- 03 Ramme
- 04 Rustfri stål bolte (M5x40mm)
- 05 Møtrik
- 06 Lås
- 07 Bolt til ramme (M5x50m)
- 08 O-ring hus
- 09 Hus
- 10 Overgang
- 11 Muffe
- 12 Elkabel 2x4mm<sup>2</sup>
- 13 Kabel muffe
- 14 Hus/niche
- 15 Slange nippel/hus
- 16 Slangekobling
- 17 Liner flange
- 18 Liner flange skrue
- 19 Liner nippel/hus

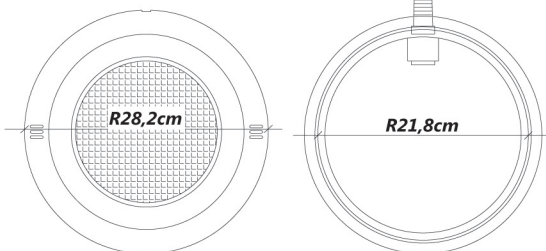
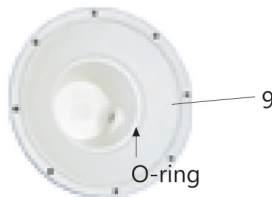


**SIKKERHEDSFORANSTALTNINGER:**

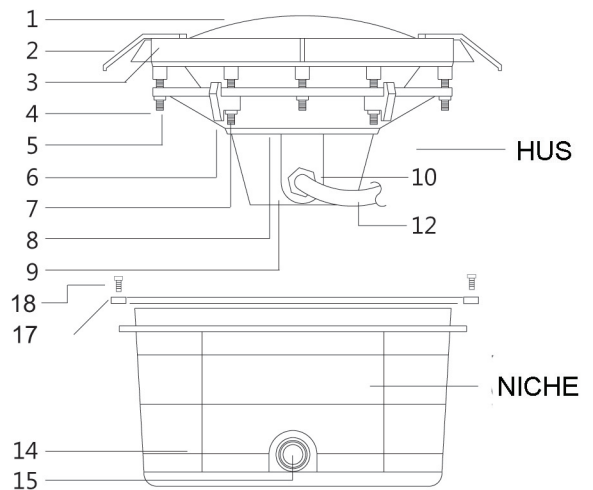
- Kun til brug under vand.
- O-ringen bør skiftes når pæren skiftes.

**TEKNISKE SPECIFIKATIONER:**

- Strøm: 300w
- Volt: 12v
- Kabel: 2x4mm<sup>2</sup>
- Kabel type: H05VV-F
- O-ring: EPDM
- Bolte: AISI301
- Overgange: Special plastik
- Beskyttelse: IP-68



**LAMPE FRONT**



DIN FORHANDLER